

PROJECTION



Le store PROJECTION est élégant et pratique, il habillera parfaitement vos fenêtres. Il embellira votre façade en lui donnant du cachet et du style. Sa capacité d'inclinaison vous offrira un confort de vie optimal.



• expert en fermeture de l'habitat et protection solaire •

Largeur: De 1000 à 3000 mm

Avancée: De 500 à 1200 mm

Manœuvre: Cordon, Treuil ou électrique, filaire/radio (A-OK ou SOMFY)

Toile: Acrylique, teintée dans la masse 300g/m² (DICKSON, SATTLER, GIOVANARDI, LATIM)

Lambrequin: Droit ou vagué 150 mm attenant ou séparé

Coloris armature: peinture anodisée naturel blanc RAL 9010, autres RAL possibles en option

Type de pose: Murale, plafond ou tableau

Inclinaison: Standard 90° (inclinaison à 180° en option)

Visserie: Inox A2

Armature: équerre de fixation 90 x 90

Tube d'enroulement: Acier galvanisé ou aluminium diamètre 40/50

Barre de charge: tube acier diamètre 18 ou aluminium laqué disponible en option

Poids: 5 kg par mètre linéaire



manoeuvre cordon



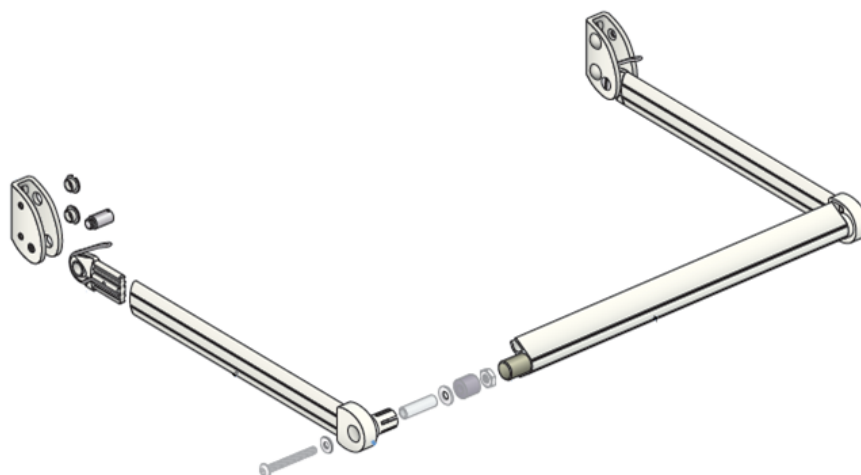
manoeuvre treuil



manoeuvre électrique
filaire/radio



système de bras



25 avenue de l'Éguillette
ZI du Vert Galant
95310 Saint Ouen l'Aumône
Tel:01 39 98 84 00
www.asp-distribution.com
info@aspgroup.fr



● expert en fermeture de l'habitat et protection solaire ●