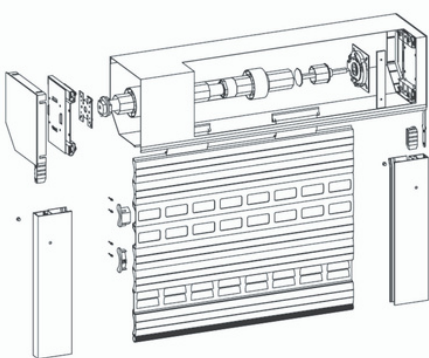


Maxirol







**

4 types de pose



Tunnel
exterieur



Tunnel
interieur



Applique
exterieur



Aplique
interieur

8 coloris standards *



Blanc (RAL 9010)



Gris clair (RAL 7038)



Beige clair



Alu métal (RAL 9006)



Marron chocolat (RAL 8014)



Marron foncé (RAL 8019)



Gris anthracite (RAL 7016)



Chêne doré tablier seulement



• expert en fermeture de l'habitat et protection solaire •

www.asp-distribution.fr



Conseillé par:



2 TAILLES DE LAMES



ADP: 55/77

- Isolation thermique
- Grand choix de coloris
- phonique

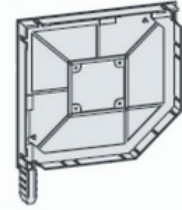
LAME HUBLOT 77



LAME D'AÉRATION 77



COFFRE PAN 45°: 250/300



MANŒUVRE



Parchute



Manœuvre de secours



Filaire homme mort

OPTION PACK NORME



CENTRALE AVEC ECLAIRAGE LED ET BOUTON EN FAÇADE



EMETTEUR RADIO POUR PALPEUR



PALPEUR



TELECOMMANDES



JEU DE CELLULE



FEU CLIGNOTANT



ROLIXO IO



EMETTEUR RADIO XSE POUR PALPEUR AVEC AIMANT



PALPEUR



KEYGO IO



ALARME BUZZER (en option)



JEU DE CELLULE



FEU CLIGNOTANT

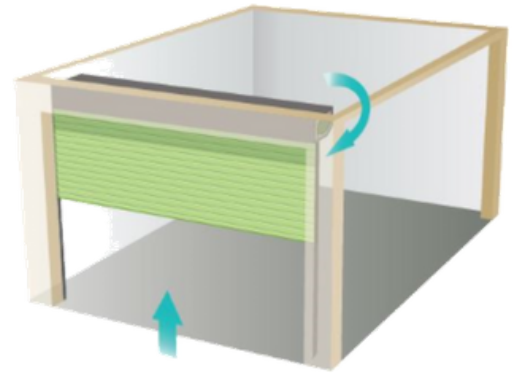
OPTION VOIE PUBLIQUE



Notre porte de garage "Maxirol" vous permet d'optimiser au maximum l'espace disponible.

Son système ingénieux d'enroulement lui offre l'avantage de ne pas encombrer la surface pendant la phase d'ouverture. Son caisson en aluminium lui assure une parfaite protection contre l'usure et la poussière.

Sa large palette d'options lui donnera une touche personnelle car tout comme vous, votre maison est unique.



PORTE DE GARAGE NEUVE/RÉNOVATION

Largeur max: 4 500 mm

Hauteur max: 2 700 mm

Lames: ADP 55/77

Type de pose: applique et entre tableau

Sécurité: verrous anti soulèvement, sécurité antichute

Avantages:

- Conforme NF 13241-1
- Encombrement réduit
- Profils et accessoires certifiés
- 5 ans de garantie**