

FLAINE BOX

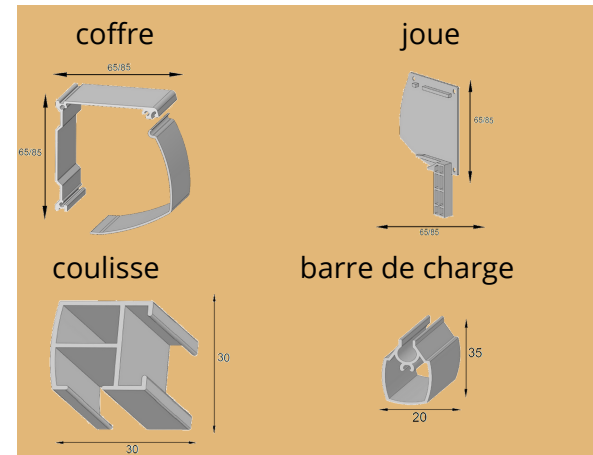
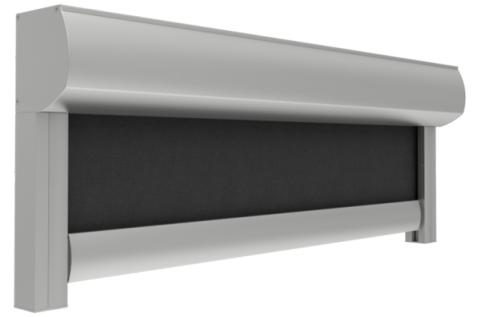


FLAINE BOX offre un style moderne et intemporel. Son système de coffre ingénieux rend sa pose et son entretien facile et rapide. Son design épuré s'adaptait parfaitement à votre environnement.

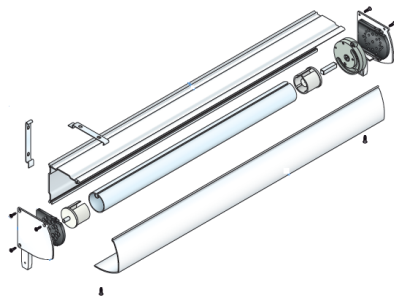


● expert en fermeture de l'habitat et protection solaire ●

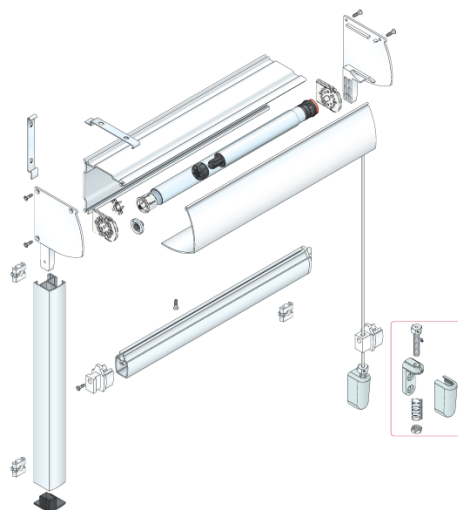
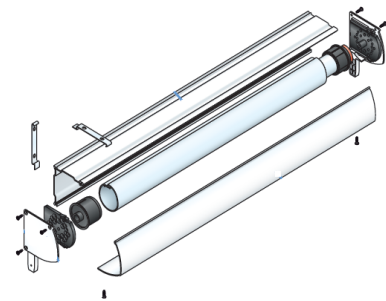
Largeur: De 800 à 3400mm
Hauteur: De 800 à 3000mm
Manœuvre: Treuil (à 45°/90°), électrique filaire/radio (A-OK ou SOMFY)
Toile: SOLTIS (92 ou 99), screen (8505 ou 5500), acrylique teintée dans la masse 300g/m2 (DICKSON, SATTLER, GIOVANARDI, LATIM)
Coloris Armature: Peinture époxy blanc RAL 9010 ou gris RAL 7035, autres RAL disponibles en option
Type de pose: façade ou entre tableau, ou système de clipsage façade ou plafond
Visserie: Inox A2
Armature: Aluminium extrudé
Caisson: 65/85 mm
Tube d'enroulement: aluminium diamètre 40 ou 50
Poids: Environ 5kg au mètre linéaire
Guidage: Par coulisse, par câble ou sans guidage



manoeuvre treuil



manoeuvre électrique filaire/radio



25 avenue de l'Éguillette
 ZI du Vert Galant
 95310 Saint Ouen l'Aumône
 Tel:01 39 98 84 00
www.asp-distribution.com
info@aspgroup.fr



● expert en fermeture de l'habitat et protection solaire ●