

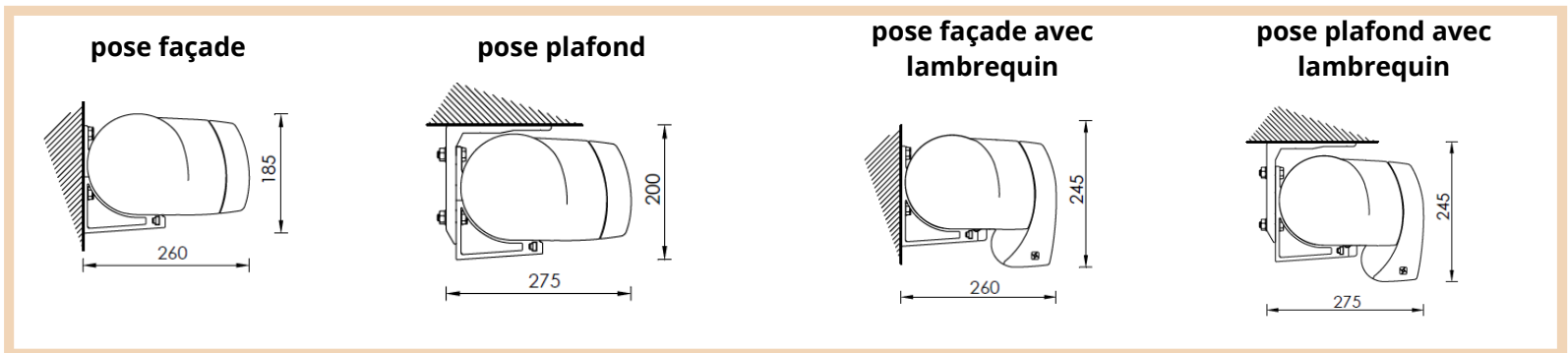
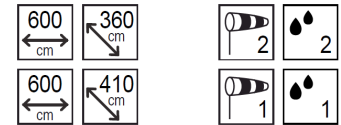
COURCHEVEL



COURCHEVEL est un store coffre haut de gamme, avec un design épuré et moderne. Son système ingénieux fait basculer les bras et la barre de charge afin d'assurer une fermeture du coffre parfaitement hermétique.

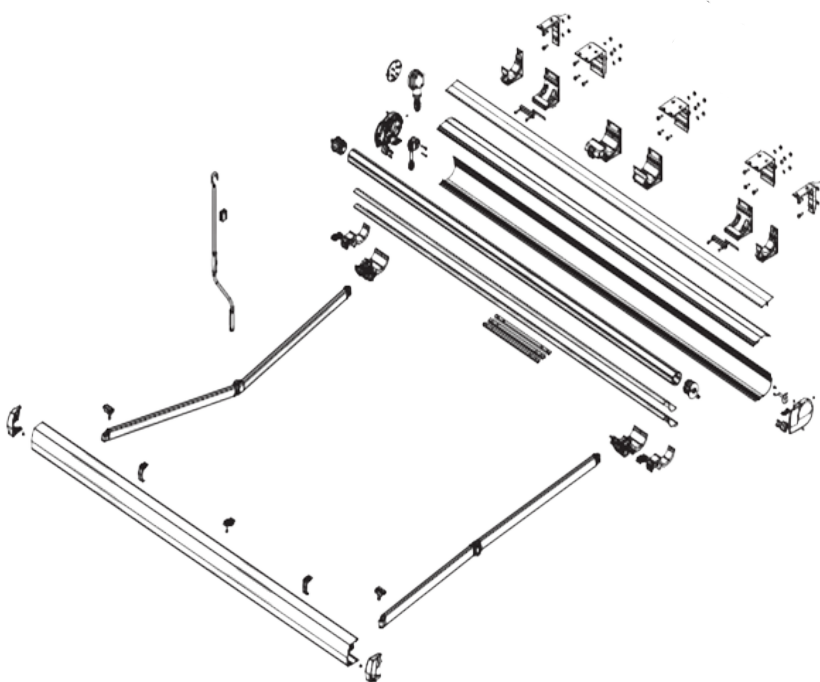
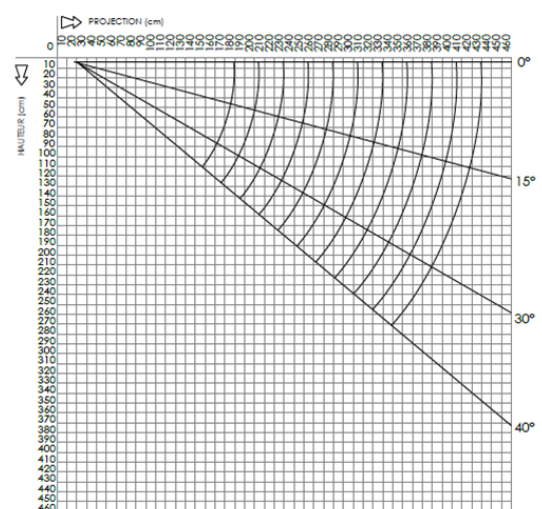


Largeur : de 2080 à 7000 mm. Livrable jusqu'à 5940 mm.
Avancée : 1600, 2100, 2600, 3100, 3600 et 4100 mm
Manœuvre : Treuil ou électrique filaire/radio (A-OK ou SOMFY)
Toiles : Acrylique 300g/m², teintées dans la masse (DICKSON, SATTLER, LATIM, GIOVANARDI)
Coloris armature: Peinture époxy blanc RAL 9010, autres RAL possibles en option
Type de pose : Murale ou plafond
Inclinaison : De 5° à 40°
Visserie : Inox A2
Armature : Barre de charge, coffre intérieur en aluminium extrudé laqué. bras "Spin" en aluminium laqué, tension par chaîne.
Tube d'enroulement: Acier galvanisé diamètre 70/80, système "Rollerbat" breveté.
Poids : Environ 15 kg au mètre linéaire.
Options: Barre de charge à enroulement, bras avec led incorporé et lambrequin déroulable manuellement



Encombres minimum du store fini -1 paire de bras	
Avancée	Largeur min.
1600	2080
2100	2580
2600	3080
3100	3700
3600	4200
4100	4700

TABLEAU DE CALCUL ET D'INCLINAISON



25 avenue de l'Éguillette
 ZI du Vert Galant
 95310 Saint Ouen l'Aumône
 Tel:01 39 98 84 00
 www.asp-distribution.com
 info@aspgroup.fr



● expert en fermeture de l'habitat et protection solaire ●