

Tradirol



expert en fermeture de l'habitat et protection solaire

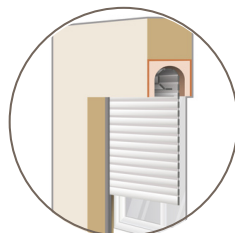




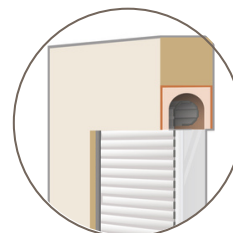
3 types de pose



Tradi enr
intérieur



Tunnel enr
extérieur



tunnel enr
intérieur

10 coloris standards *



Blanc (RAL 9010)



Gris clair (RAL 7038)



Beige clair



Crème (RAL 1015)



Alu métal (RAL 9006)



Marron chocolat (RAL 8014)



Marron foncé (RAL 8019)



Gris anthracite (RAL 7016)



Chêne doré



Noir RAL 9005

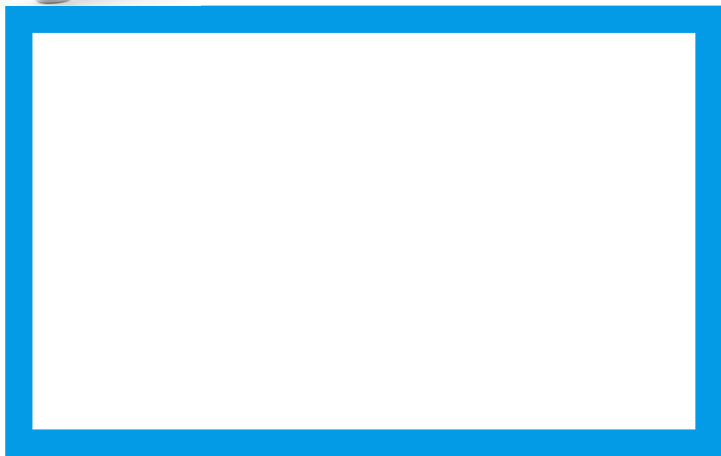


• expert en fermeture de l'habitat et protection solaire •

www.asp-distribution.fr

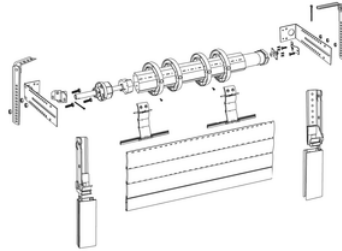


Conseillé par:

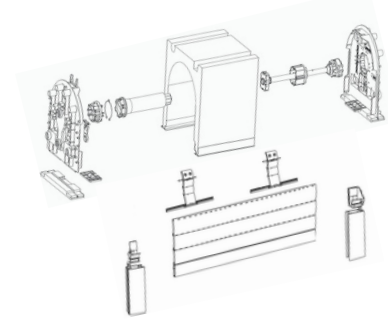


2 MONTAGES POSSIBLES

TRADI STANDARD



TRADI TUNNEL



3 TYPES DE LAMES



PVC: 40/55

- Économique
- Isolation thermique



ADP: 42/55

- Isolation thermique
- Grand choix de coloris
- Phonique



Extrudé: 44

- Sécurité
- Grande dimension
- Laquage ral au choix



6 MANŒUVRES POSSIBLES



Filaire



Radio



Solaire



Sangle



Manivelle



Tirage direct

somfy.

A-OK
FRANCE

DELTA DORE
Smart is the new power



"Tradiroul", notre volet de construction neuve et de rénovation est disponible en deux variantes de montage: Standard ou Tunnel. Il peut être posé de plusieurs façons et dispose d'un large choix de manœuvres pour s'adapter au mieux à votre projet. Il peut être équipé soit de lames PVC/ADP pour une meilleure isolation thermique et phonique, ou bien en Extrudés pour de grandes dimensions et une sécurité maximale.



CONSTRUCTION TRADITIONNELLE

Largeur max: 4 000 mm

Hauteur max: 3 000 mm

Lames: PVC, ADP, Aluminium extrudé

Type de pose: entre tableau, coffre tunnel

Sécurité: verrous anti soulèvement

Avantages:

- L'assemblage est un jeu d'enfant
- Réglage facile
- Profils et accessoires certifiés
- Garantie 5 ans**